

**Produktový list**

# **Podkop zadní nesený DIG-DIG 80 TIX**



**Zadní podkop nesený na traktorovém nosiči řada DIG-DIG 80 TIX**

Zadní podkop pro agregaci na traktorový nosič o výkonu 70 HP a min. hmotnosti 2.800 kg.

Robustní zadní podkop TIFERMEC série DIG-DIG s ramenem posuvným po rámu s hydraulickým zámekem a otočným o 180°.

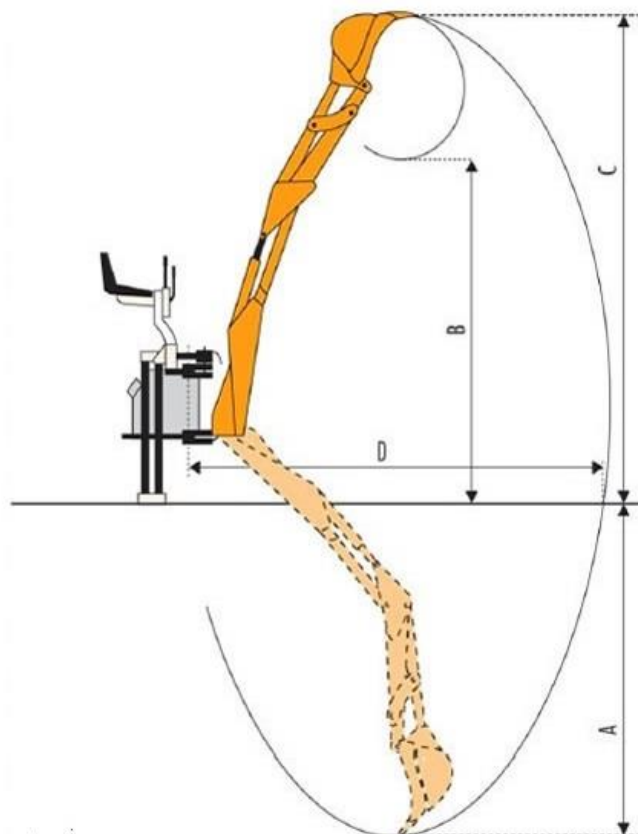
Pohon o zadního vývodového hřídele.

Nezávislý hydraulický okruh (čerpadlo s olejovou nádrží).

Boční hydraulické stabilizátory výsuvné se zámekem, dvojitý hydraulický píst otáčení výložníku, rozvaděč s přetlakovými ventily, bezpečnostní výztuha se stabilizátory do TBZ.

Vyroben z kvalitních materiálů (Fe 510), zapouzdřené broušené čepy ve všech kloubech.

Technická data		80 TIX
A	( mm )	3000
B	( mm )	2700
C	( mm )	3700
D	dosah ( mm )	3800
Trhací síla na zubu	( kg )	2900
Úhel rotace	( ° )	180
Výkon čerpadla	( l/min )	38
Hydraulický tlak	( bar )	180
Nádrž hydraulického oleje	( l )	50
Šířka lžice	( mm )	250-600
Hmotnost	( kg )	860
Šířka rámu	( mm )	1800



 **tifermec**

**Výbava a doplňky neseného podkopu:**

Lžice 250 mm, 300 mm, 400 mm, 500 mm a 600 mm

Srovnávací lžice (svahovací) 1.000 mm

Příkopová lžice (profilová)

U Bílé haldy 1264, 337 01 Rokycany

Tel.+fax.: 371 728 402, mob. 603 476 039, e-mail: [obchod@ramoskoo.cz](mailto:obchod@ramoskoo.cz), web: [www.ramoskoo.cz](http://www.ramoskoo.cz)

IČO: 49358618, DIČ: CZ49358618

Firma je zapsána u krajského obchodního soudu v Plzni oddíl C, vložka 13673

# RAMOS-KOO s.r.o.

Stroje a zařízení pro údržbu komunikací

Fotogalerie:



Vyobrazení mají pouze informativní charakter a mohou se v některých detailech lišit

U Bílé haldy 1264, 337 01 Rokycany

Tel.+fax.: 371 728 402, mob. 603 476 039, e-mail: [obchod@ramoskoo.cz](mailto:obchod@ramoskoo.cz), web: [www.ramoskoo.cz](http://www.ramoskoo.cz)

IČO: 49358618, DIČ: CZ49358618

Firma je zapsána u krajského obchodního soudu v Plzni oddíl C, vložka 13673