

RAMOS-KOO s.r.o.

Stroje a zařízení pro údržbu komunikací



Multifunkční komunální vozidlo CARON C 70



CARON[®]
AGILE CAPACITY

U Bílé haldy 1264, 337 01 Rokycany

Tel.+fax.: 371 728 402, mob. 603 476 039, e-mail: obchod@ramoskoo.cz, web: www.ramoskoo.cz

IČO: 49358618, DIČ: CZ49358618

Firma je zapsána u krajského obchodního soudu v Plzni oddíl C, vložka 13673

CARON C 70

Evropské schválení vozidla jako zemědělský traktor (ŘP skupiny B, T) o celkové hmotnosti 3 500 kg
Schváleno se sedadlem spolujezdce

Verze **UNIVERSAL**, rozvor 2.380 mm - univerzální podvozek včetně zadního standardního (mechanického) PTO 540 ot./min. a s centrálním PTO s nezávislou hydraulickou spojkou 540-1000 ot./min. Včetně hydraulického rozvaděče se 3 okruhy a 5 vývody za kabinou. Včetně přední a zadní uzávěrky diferenciálů.



Hydraulická verze A2:

- hydraulický rozvaděč se 3 okruhy ovládaný pákou a zařízením pro regulaci průtoku
- vývody vpředu kabiny
- přídatná pracovní světla kabiny



Kabina:

- sklápěcí s dveřmi a topením
- posuvné zadní sklo
- systém ochrany ROPS
- nastavitelný sloupek řízení
- namontovaná na tlumičích a olejových silentblocích
- kompletní silniční světla
- odpojovač baterie, box na nářadí
- oranžový maják

U Bílé haldy 1264, 337 01 Rokycany

Tel.+fax.: 371 728 402, mob. 603 476 039, e-mail: obchod@ramoskoo.cz, web: www.ramoskoo.cz

IČO: 49358618, DIČ: CZ49358618

Firma je zapsána u krajského obchodního soudu v Plzni oddíl C, vložka 13673

RAMOS-KOO s.r.o.

Stroje a zařízení pro údržbu komunikací



Pohon, převodovka, řízení:

- motor: dieselový Common Rail o výkonu 68 HP, emise STAGE V nebo EURO 6,
- celková hmotnost 3.500 kg, nosnost 1.700 kg
- pohon 4x4
- centrální výkyvný kloub
- rozvor 2.380 mm
- převodovka 24 stupňová synchronizovaná, 16 vpřed/8 vzad
- maximální rychlost až 40 km/h
- řízení hydraulické řízení hydraulické na předních kolech s Load Sensing pro lepší ovládání vozidla

Brzdy:

- duální hydraulický brzdový systém, \varnothing 290 mm, na 4 kolech
- ruční brzda mechanická parkovací brzda na zadních kolech

Závěsy:

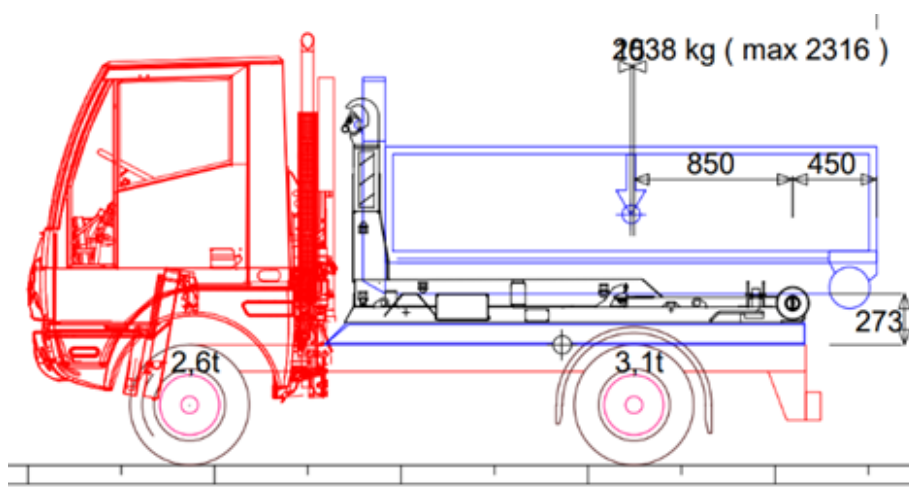
- zadní oje pevné včetně el. autozásuvky – možnost upínací koule
- přední upínací deska – pevná

Pneu

- Pneu 280/70 R16 travní (silniční)
- Rezervní kolo



Hákový nosič kontejnerů CTS 03-23, 3t mechanismus



U Bílé haldy 1264, 337 01 Rokycany

Tel.+fax.: 371 728 402, mob. 603 476 039, e-mail: obchod@ramoskoo.cz, web: www.ramoskoo.cz

IČO: 49358618, DIČ: CZ49358618

Firma je zapsána u krajského obchodního soudu v Plzni oddíl C, vložka 13673

RAMOS-KOO s.r.o.

Stroje a zařízení pro údržbu komunikací



Fotogalerie:



U Bílé haldy 1264, 337 01 Rokycany

Tel.+fax.: 371 728 402, mob. 603 476 039, e-mail: obchod@ramoskoo.cz, web: www.ramoskoo.cz

IČO: 49358618, DIČ: CZ49358618

Firma je zapsána u krajského obchodního soudu v Plzni oddíl C, vložka 13673

RAMOS-KOO s.r.o.

Stroje a zařízení pro údržbu komunikací



Systém vyklápění kabiny umožňuje snadnější a rychlejší údržbu. Díky hydraulickému pístu lze kabinu ručně vyklopot během několika sekund bez použití nářadí.



Nastavitelná pohodlná sedadla s mechanickým odpružením. Sedadlo řidiče může být vybaveno také pneumatickým odpružením.



Nastavitelný volant.



Uzavíratelný úložný prostor na straně spolujezdce.



Posuvné okno na zadní straně kabiny.



Horní část kabiny s integrovanými přídatnými pracovními světly.



Odpojovač baterie.



Box na nářadí umístěný pod nakládací plošinou.



Plastová nádrž o objemu 48 litrů s ocelovým ochranným krytem.



Systém vyklápění kabiny umožňuje snadnější a rychlejší údržbu. Díky hydraulickému pístu lze kabinu ručně vyklopot během několika sekund bez použití nářadí.



Nastavitelná pohodlná sedadla s mechanickým odpružením. Sedadlo řidiče může být vybaveno také pneumatickým odpružením.



Nastavitelný volant.

31x15.50-15 Tractor

31x15.50-15 All Ground



Pneumatiky 31x15,50-15 s traktorovým nebo s univerzálním profilem.

U Bílé haldy 1264, 337 01 Rokycany

Tel.+fax.: 371 728 402, mob. 603 476 039, e-mail: obchod@ramoskoo.cz, web: www.ramoskoo.cz

IČO: 49358618, DIČ: CZ49358618

Firma je zapsána u krajského obchodního soudu v Plzni oddíl C, vložka 13673